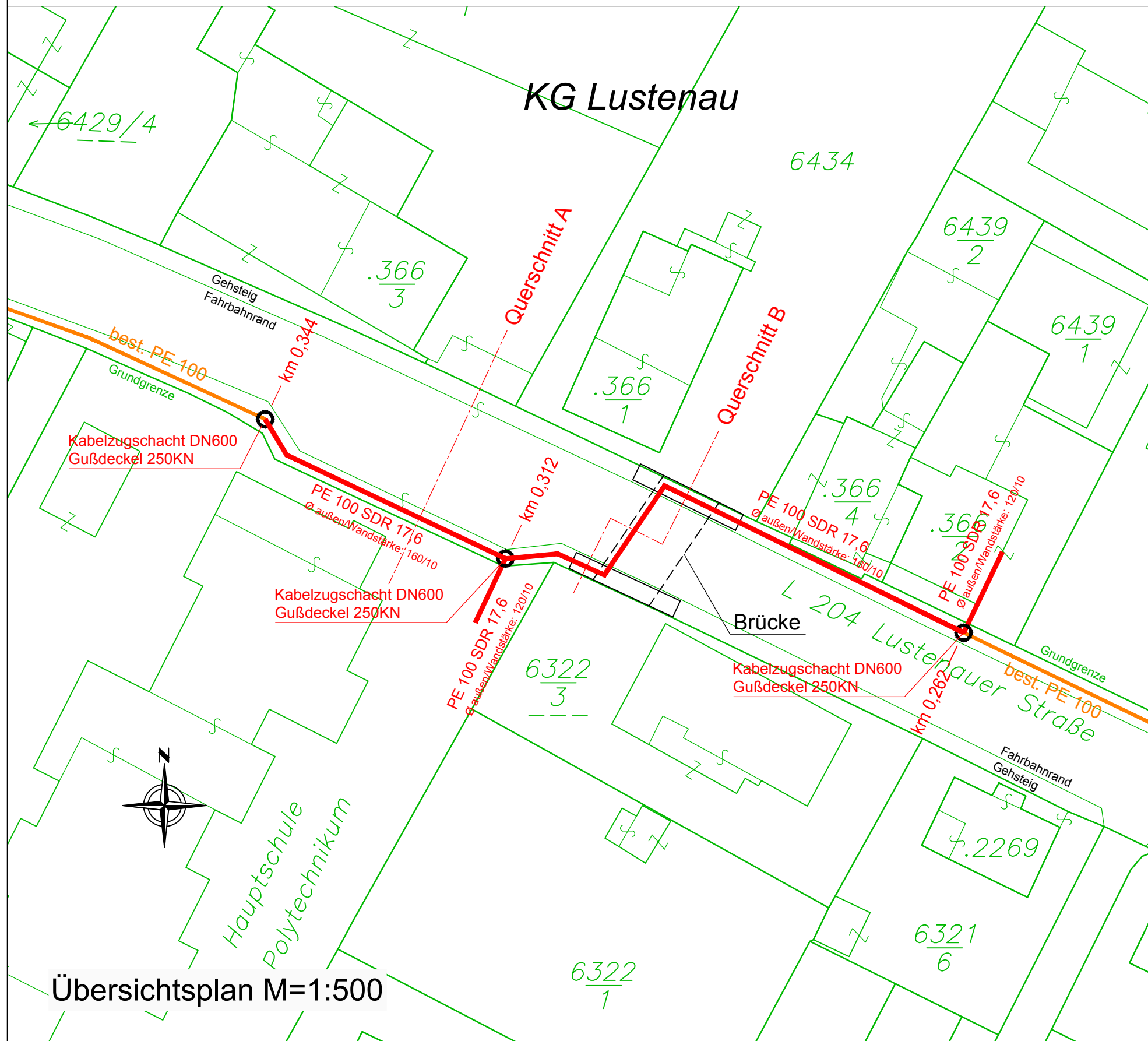
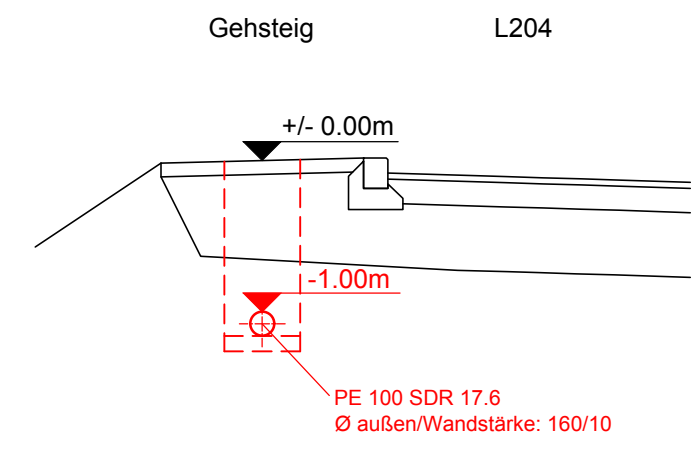


③ Musterplan Kabelverlegung



Querschnitt A M=1:50



Querschnitt B M=1:50

